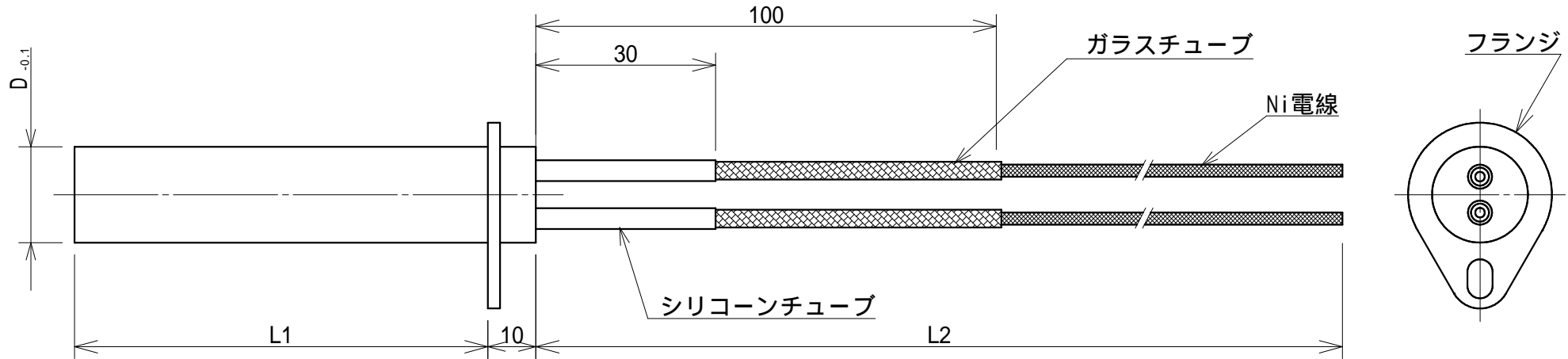


# 外觀図



形式表記 = CH -    D -    L1 -    V -    W -    L2

D=外径	L1=ヒーター長	V=電圧	W=容量	L2=リード長

(例)カートリッジヒーター 外径: 16mm ヒーター長:300mm  
電圧:220V 容量:600W リード長:1000mm

= CH 16 × 300 220V 600W 1000L

日付	2020.11.16	尺度	1/1	材質	SUS	
承認		製図		個数		名称 標準型カートリッジヒーター図面(汎用図)
 株式会社 平和電機					図番	20201116-B