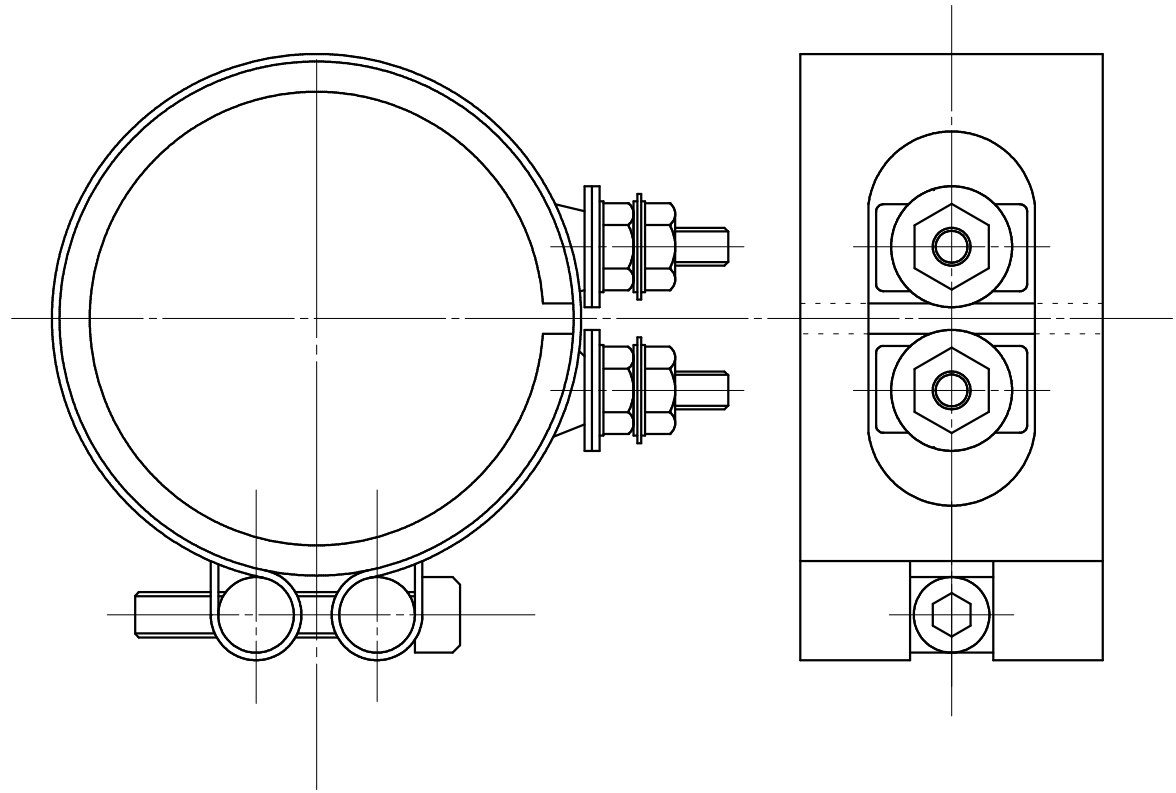
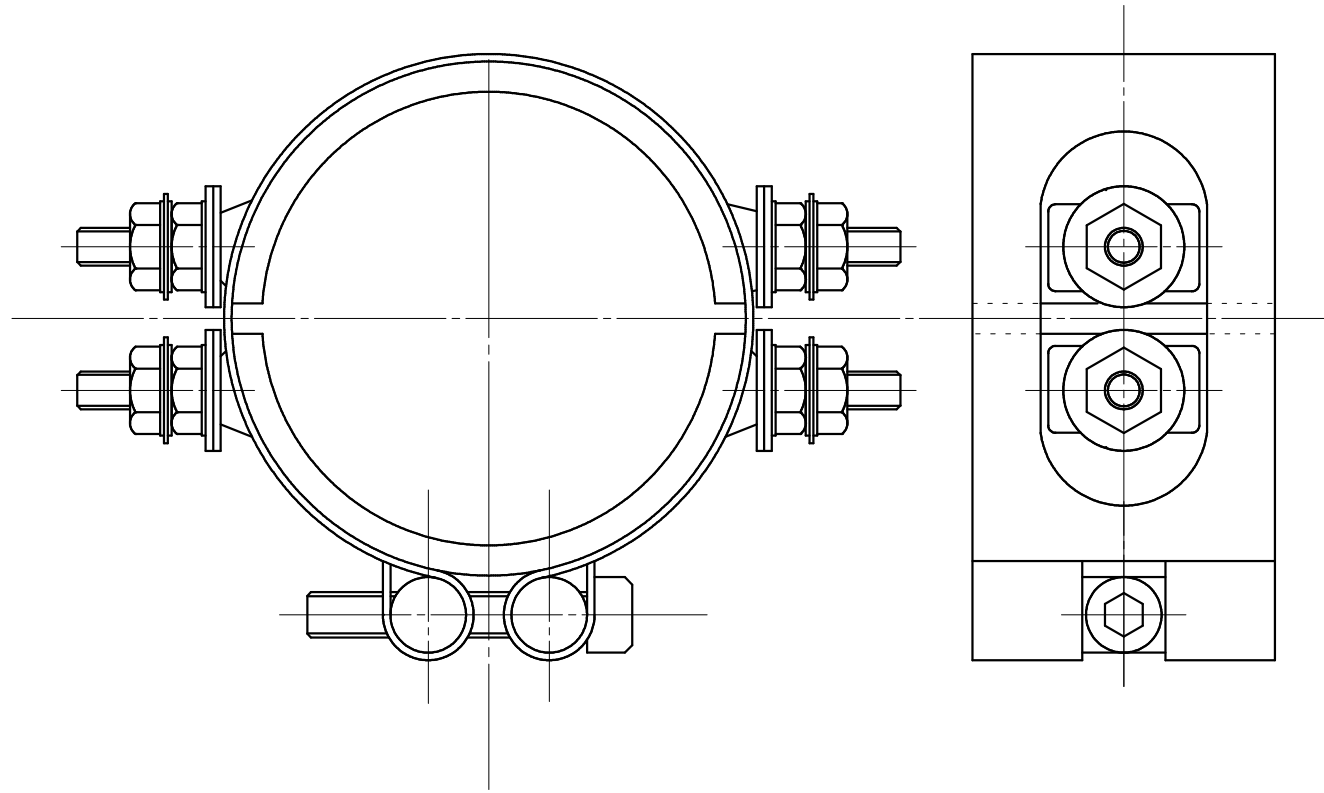


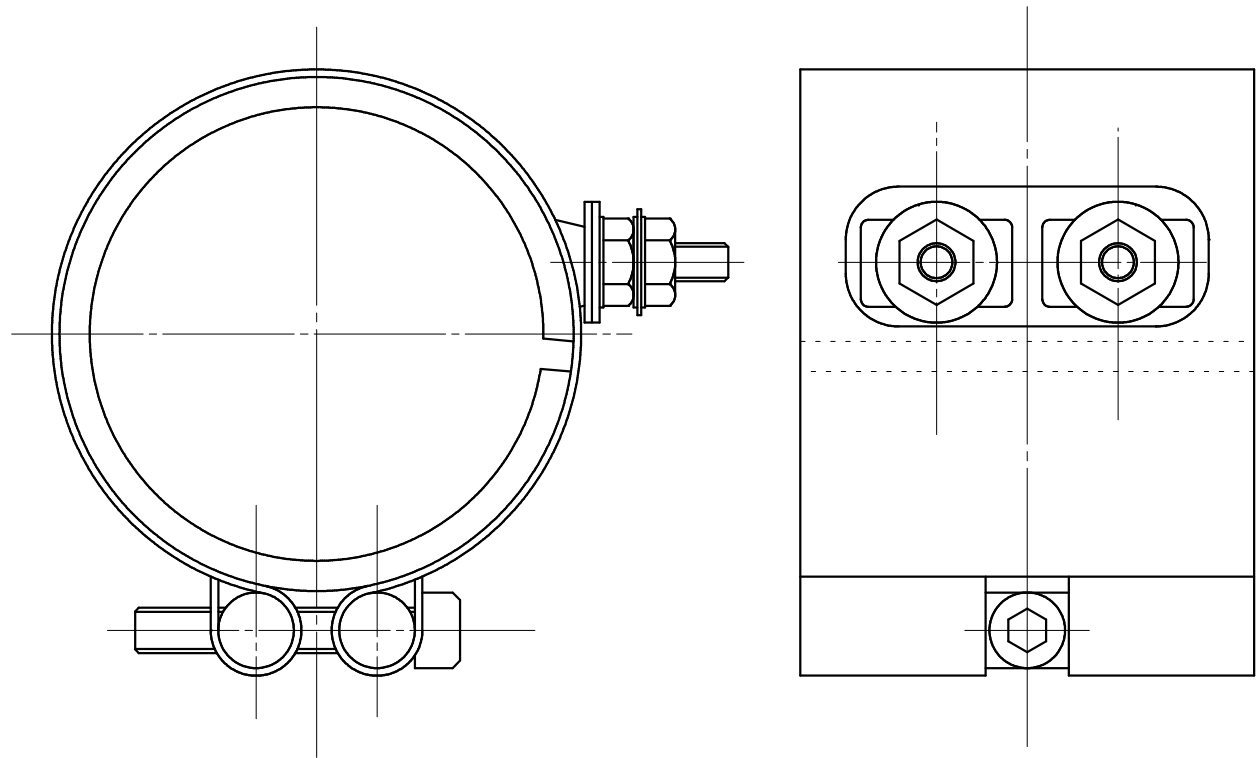
1ピース型



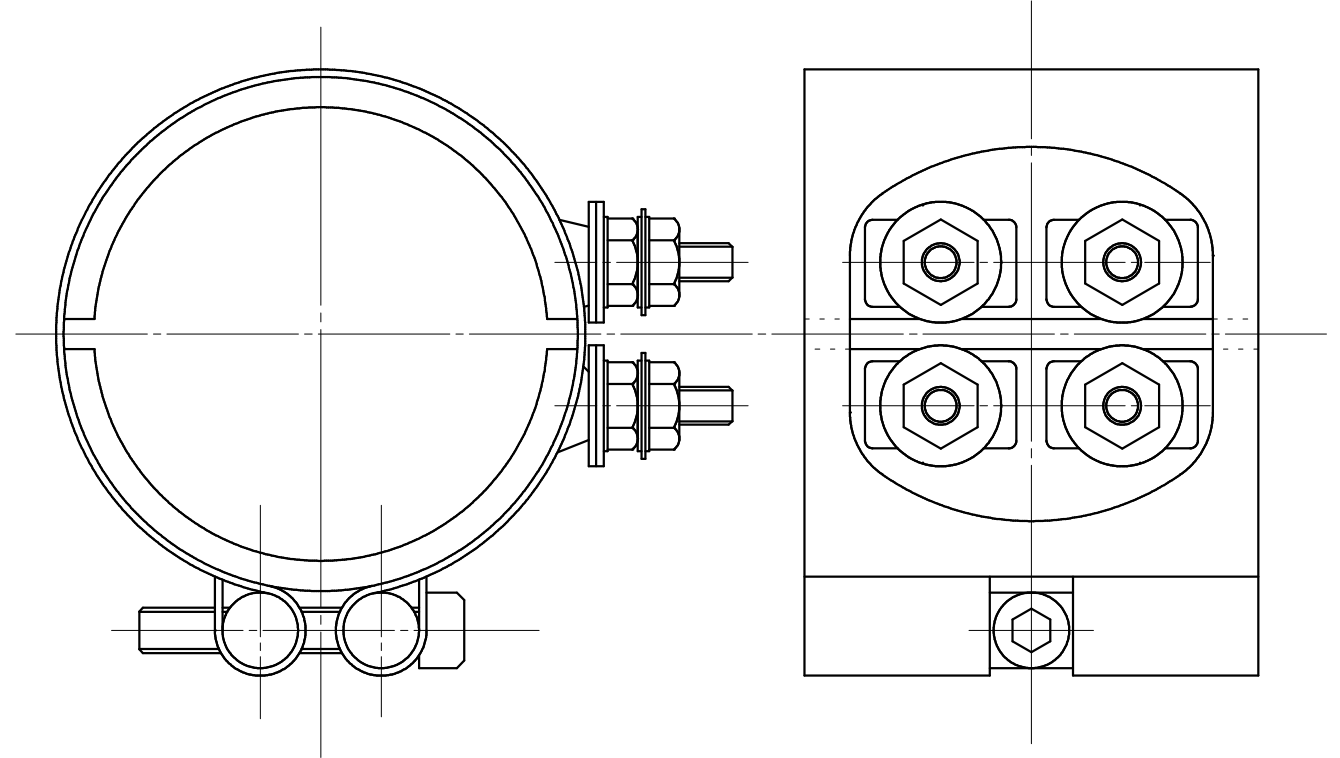
2ピース型



1ピース片端子型



2ピース片端子型



日付	2020.01.16	尺度	1/1	材質	SUS
承認	製図	個数		名称	標準バンドヒーター図面
 株式会社 平和電機				図番	20200116-A