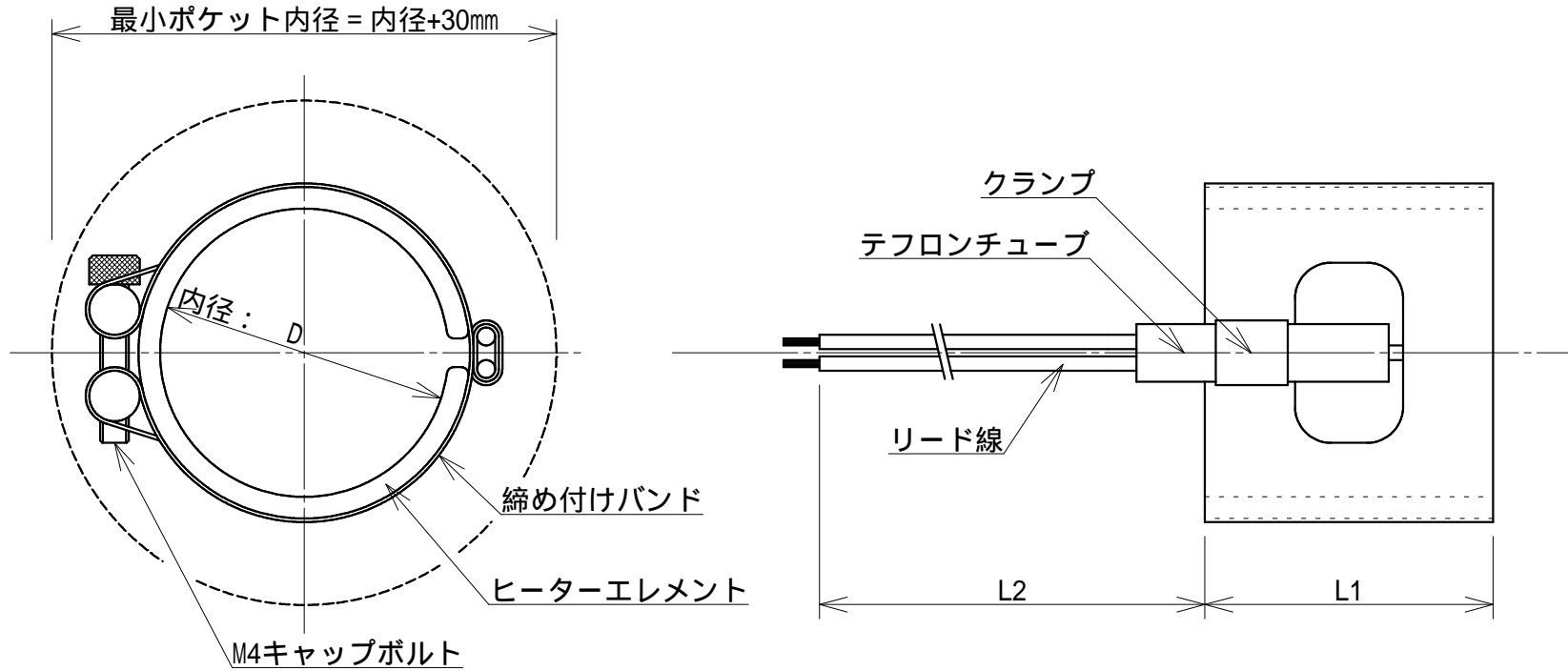


外觀図



形式表記 = BH - D - L1 - V - W - L2

内径	全長	電圧	容量	リード長

(例) バンドヒーター 内径: 40mm 全長: 30mm
電圧: 220V 容量: 300W リード長: 1000mm

= BH 40 × 30 220V 300W 1000L

日付	2020.11.16	尺度	1/1	材質	SUS	
承認		製図		個数		名称
						ノズルバンドヒーター図面(汎用図)
株式会社 平和電機						図番
						20201116-A